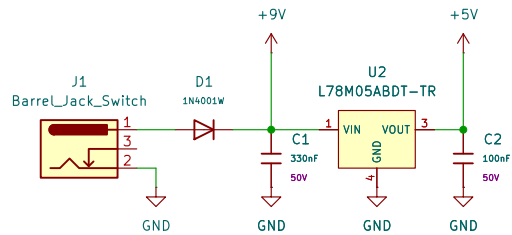
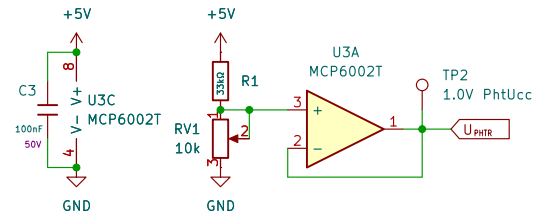


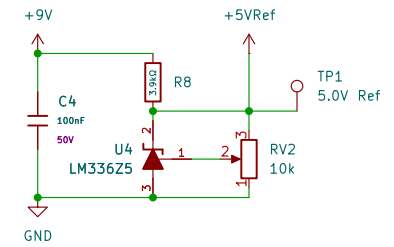
Napajanje



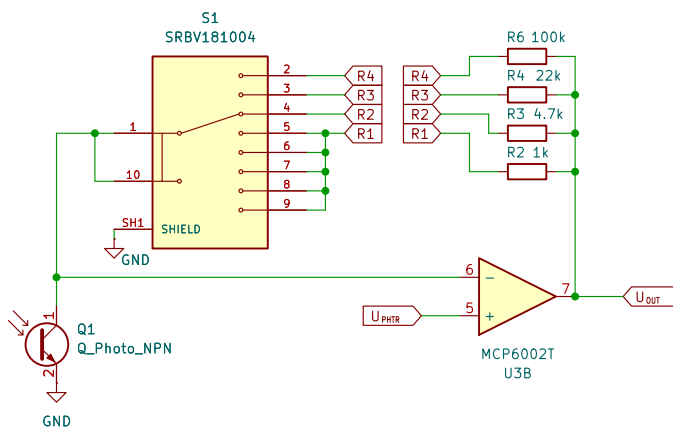
Referenčna napetost fotodiode



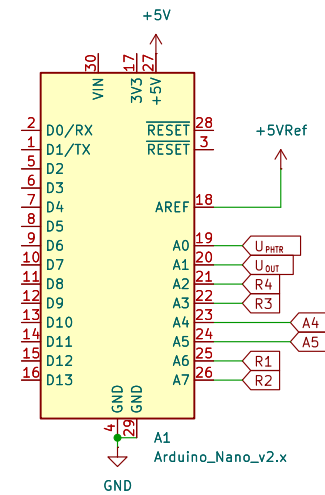
Referenčna napetost +5.0 V za ADC



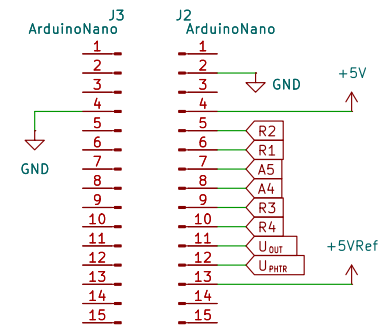
Tokovno-napetostni pretvornik



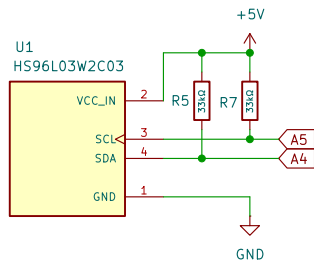
Krmilnik Arduino Nano



Podnožje krmilnika



I2C Prikazovalnik



UL Pef

Sheet: /
File: Light_Meter.kicad_sch

Title: Linearni svetlobni senzor

Size: A4 Date: 2026-05-04

KiCad E.D.A. 10.0.2

Rev: 2

Id: 1/1