

1 NAPAJSANJE

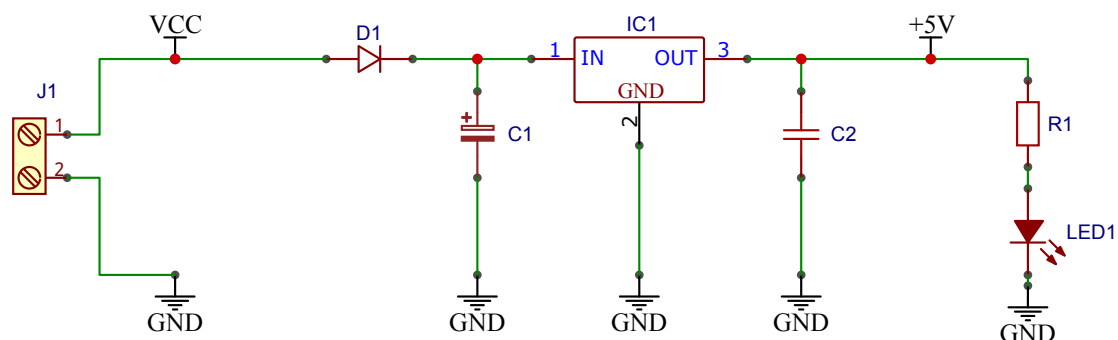
Vsako električno vezje potrebuje napajanje. Pogosto vezja napajamo z baterijami (prenosne električne naprave) ali pa z uporabo omrežnega napajanja. Za današnje vezje bomo uporabili omrežno napajanje, s katerim bomo zagotovili dva napetostna potenciala (0 V in +5 V).

1.1 ZAGOTAVLJANJE STABILNE NAPAJSALNE NAPETOSTI

S pomočjo 9 V napajalnika in 5 mm napajalnega priključka (J1) dobimo napajalno napetost 9 V. Oba napetostna potenciala (+9 V in 0 V) napajalne napetosti priključimo na testno ploščico in od tam zgradimo vezje, ki bo zagotavljalo 5 V napajanje za naše nadaljnja vezja.

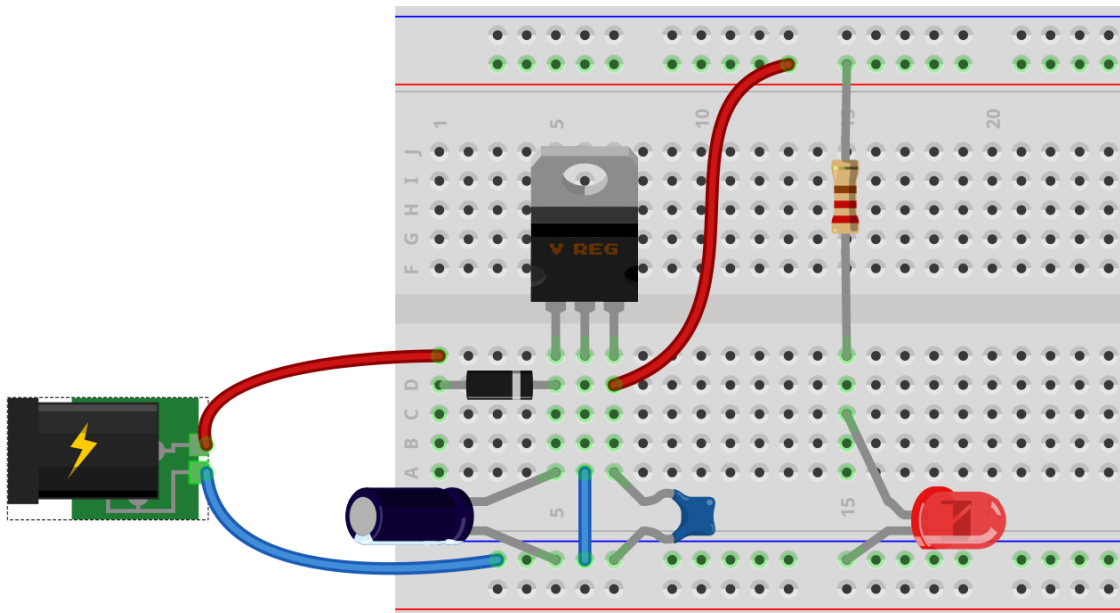
1.1.1 NALOGA: SESTAVITE VEZJE NA PROTOTIPNI PLOŠČICI

Sestavite vezje po shemi sl. 1.



Slika 1: Shema napajalnega vezja.

V pomoč bomo uporabili program **Fritzing**, s katerim lahko učitelj zelo nazorno pokaže kako moramo povezati elemente med seboj. S pomočjo Fritzing programa dobimo naslednjo skico *realnega* vezja.



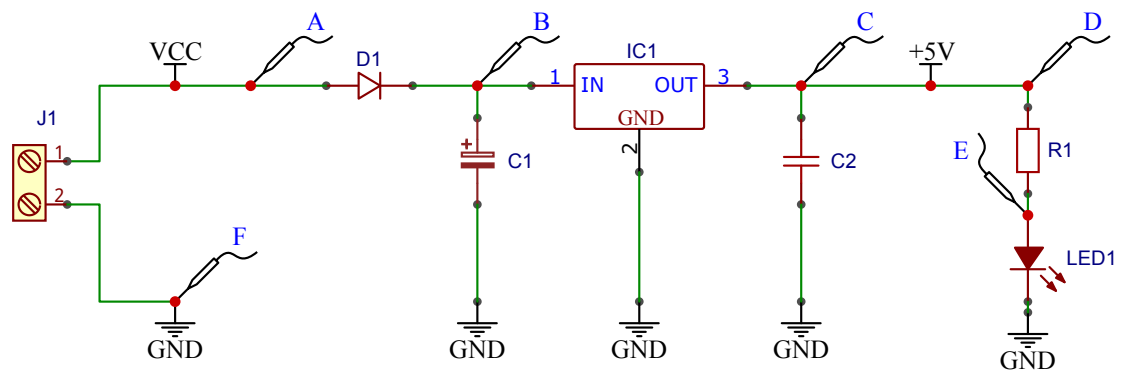
Slika 2: Skica realnega vezja.

1.2 NAPETOSTNI POTENCIAL

1.2.1 NALOGA: IZMERITE NAPETOSTNE POTENCIALE

Izmeri napetostne potenciale, ki so vrisani v naslednji shemi sl. 3.

Točka v vezju	Nap. potencial [V]
A	
B	
C	
D	
E	
F	



Slika 3: Shema električnega vezja 5 V napajalne napetosti.

1.3 NAPETOST

V vezju imamo kar nekaj elektronskih elementov. Na shemi sl. 1 so različno označeni, npr.:

- polprevodniška dioda - D1,
- elektrolitski kondenzator - C1,
- keramični kondenzator - C2,
- upor - R1,
- svetleča dioda - LED1

1.3.1 NALOGA: IZRAČUNAJTE NAPETOSTI

Za vse našete elemente najprej izračunajte kolikšna napetost je na njih, nato pa izračun preverite z inštrumentom.

Element	$U_{izr}[V]$	$U_{izm}[V]$
D1		
C1		
C2		
R1		
LED1		